

# Indicatore di peso Midrics® 1 Ex

Trasmissione affidabile dei valori di peso per aree pericolose



## ! Vantaggi

- Risultati di misurazione precisi in un secondo
- Progettato per soddisfare le approvazioni Ex in tutto il mondo
- Soluzione di pesatura conveniente
- Estremamente duraturo, robusto e facile da pulire



*L'indicatore di peso Midrics® 1 Ex è stato progettato appositamente per essere utilizzato in processi di pesatura all'interno di aree pericolose e soddisfare tutti i requisiti internazionali. Estremamente robusto e facile da pulire.*

## Niente compromessi nelle aree pericolose

- ① L'indicatore di peso è una **soluzione affidabile per diverse applicazioni Ex**. Le risoluzioni fino a 30.000 d assicurano risultati di misurazione precisi.
- ① **Approvazioni internazionali** come Zona ATEX 1/21; Zona IECEx 1/21; FM/CSA class I, II, III div. 1 (USA/Canada).
- ① Facile da usare. **Le funzioni operative sono ridotte all'essenziale.**
- ① Midrics® 1 Ex è estremamente duraturo e robusto con un design facile da pulire a garanzia di un'elevata sicurezza di investimento.

## Specifiche tecniche

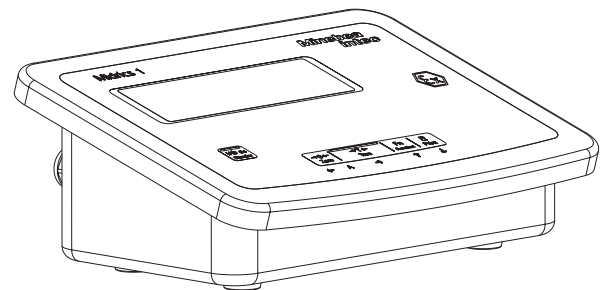
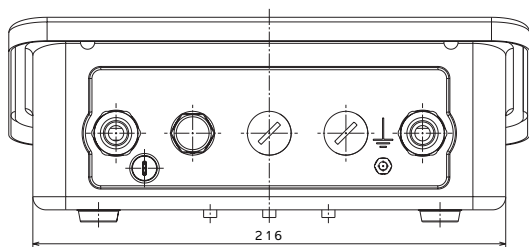
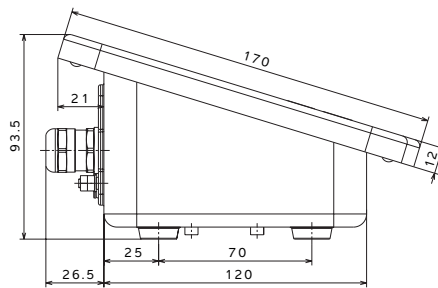
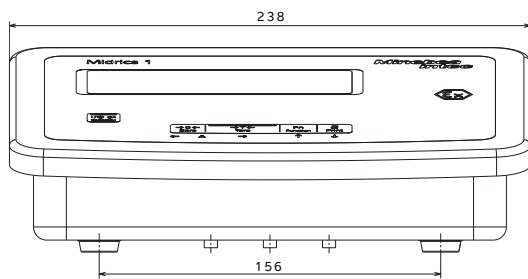
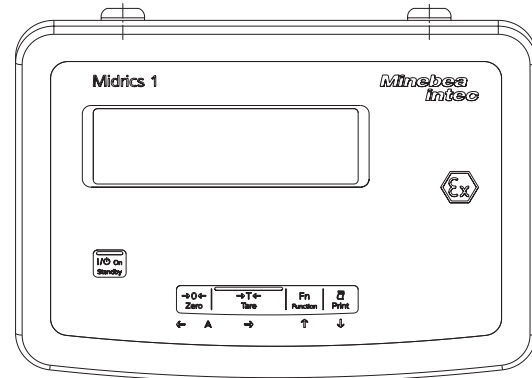
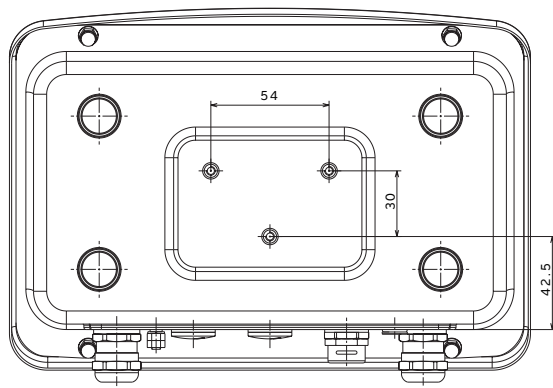
Indicatore di peso Midrics® 1 Ex	
Parametro	Descrizione
Materiale	Acciaio inox 1.4301/AISI 304
Interfacce dati	RS232 Convertibile in RS422
Connessione alla bilancia	Convertitore A/D
Risoluzione (non calibrata)	30.000 d Minimo segnale utilizzabile: 0,2 µV/d
Prearico	Fino al 100% del campo di pesata
Alimentazione elettrica della cella di carico	3,9 V
Impedenza	Da 83 fino a 2.000 ohm
Campo di misura	Da 0 mV a 7,5 mV
Segnale di misura per valore di zero	Da 0 mV a 2,5 mV
Umidità	85% relativa (senza condensa) fino a 31 °C; 50% relativa fino a 40 °C
Uso ad altitudini sopra il livello del mare	Fino a 2000 m; in spazi interni
Grado di protezione IP	IP66
Temperatura ambiente	Da -10 °C a +40 °C
Approvazioni Ex	ATEX: II 2G Ex ib IIC T4 Gb II 2D Ex ib IIIC T80°C Db  IECEX: Ex ib IIC T4 Gb Ex ib IIIC T80 C Db  USA: IS CL I, II, III, DIV 1, GP A, B, C, D, E, F, G T4 CL I, zona 1, AEx ib IIC T4 Zone 21, AEx ib IIIC T80°C  Canada: Zona 1, Ex ib IIC T4 Gb Zone 21, Ex ib IIIC T80°C Db
Emissioni	In conformità con EN 61326-1:2013 (IEC 61326-1-2012: classe B)
Sicurezza elettrica	In conformità con EN 61010-1 (IEC 61010-1)
Immunità alle interferenze	In conformità con EN 61326-1:2013 (IEC 61326-1-2012: campi elettromagnetici controllati)
Alimentazione	Tramite unità di alimentazione esterna Collegamento tramite pressacavo  All'interno dell'area con atmosfera potenzialmente esplosiva: ATEX zona 1/21: YPSC01-X FM (US) DIV 1: YPS02-XUR ATEX/IECEX/CSA zona 2/22 e FM (US) DIV 2: YPS08-Y  All'esterno dell'area con atmosfera potenzialmente esplosiva: ATEX/IECEX/FM: YPS08-Z

Le specifiche tecniche sopra elencate hanno il solo scopo di descrivere il prodotto, non sono legalmente vincolanti.

Uso – Indicatore di peso Midrics® 1 Ex	
Parametro	Descrizione
Tastiera	5 tasti
Display	Visualizzazione valore peso da 20 mm (14 segmenti) più simboli di applicazione
Pesatura	•
Trasferimento dati a stampante/PC	•
Data/ora	•
Attivazione della funzione tramite contatto esterno	•
Collegamento con il display di un secondo indicatore di peso	•
Memoria alibi (opzionale)	•

# Disegni tecnici

## Indicatore di peso Midrics® 1 Ex



Tutte le misure sono espresse in mm

## Opzioni

Grazie alle tante diverse opzioni, l'indicatore può essere adattato alle applicazioni specifiche dell'utente. Inviando il codice dell'opzione insieme all'ordine, l'indicatore verrà fornito con le caratteristiche richieste. (È possibile procedere a una conversione ordinando gli accessori corrispondenti.)

COM1 per l'indicatore di peso Midrics® 1 Ex		
Descrizione	Codice d'ordinazione come opzione	Codice d'ordinazione accessorio
RS232	A21	-
RS422	A22	-

Connessione con bilancia analogica separabile per l'indicatore di peso Midrics® 1 Ex		
Descrizione	Codice d'ordinazione come opzione	Codice d'ordinazione accessorio
Indicatore WP1 e piattaforma con connettore separabile, connettore sull'indicatore (0,2 m), (connettore per piattaforma in involucro separato)	X2	YCC03-XR12F02

Connessione con alimentazione separabile per l'indicatore di peso Midrics® 1 Ex		
Descrizione	Codice d'ordinazione come opzione	Codice d'ordinazione accessorio
Indicatore e alimentatore a spina separabile, connettore maschio a 8 pin sull'indicatore (cavo 0,2 m)	X5	YCC03-XR4M02

Cavi per COM1 per l'indicatore di peso Midrics® 1 Ex		
Descrizione	Codice d'ordinazione come opzione	Codice d'ordinazione accessorio
Cavo di connessione per YDI05-Z via RS232 – presa tonda a 14 pin (0,2 m) (opzione A21) (YDI05-Z – opzione M52 da ordinare separatamente)	M14	YCC02-XR14F02
Cavo di connessione per YDI05-Z via RS422 – presa tonda a 14 pin (0,2 m) (opzione A22) (YDI05-Z – opzione M54 da ordinare separatamente)	M21	YCC04-XR14F02
Cavo di connessione per il secondo indicatore di peso	N39	YCC03-XR14M6

## Accessori

Barriera Zener per indicatore di peso Midrics® 1 Ex	
Descrizione	Codice d'ordinazione
Convertitore di interfaccia Ex, per l'installazione in area sicura	YDI05-Z

Stampanti per l'installazione in area sicura (connessione tramite YDI05-Z) per l'indicatore di peso Midrics® 1 Ex	
Descrizione	Codice d'ordinazione
Stampante a matrice di aghi ad alta velocità	YDP21
Stampante a nastro/di etichette con meccanismo di stampa termica diretta, larghezza carta 108 mm	ZD420d
Stampante a nastro/di etichette con meccanismo di stampa a trasferimento termico, larghezza carta 108 mm	ZD420t

## Alimentazione per l'indicatore di peso Midrics® 1 Ex

Descrizione	Codice d'ordinazione
Tramite unità di alimentazione esterna, connessione tramite connettore tondo a 8 pin (cavo 20 cm)	
Unità di alimentazione per l'installazione in atmosfera potenzialmente esplosiva (100–240 V) FM (US) DIV 2	YPS08-Y
Unità di alimentazione per l'installazione in area sicura (100–240 V) ATEX/IECEX/FM	YPS08-Z

## Software per l'indicatore di peso Midrics® 1 Ex

Descrizione	Codice d'ordinazione
Comunicazione OPC UA tramite il software del server miOPC	

## Accessori meccanici per l'indicatore di peso Midrics® 1 Ex

Descrizione	Codice d'ordinazione
Supporto a muro in acciaio inox	YDH01CIS
Supporto a muro in acciaio inox, inclinabile	YDH02CIS

## Altri accessori per l'indicatore di peso Midrics® 1 Ex

Descrizione	Codice d'ordinazione
Cavo non assemblato, 5×0,5 mm <sup>2</sup> LiYCY, colore guaina blu, per l'assemblaggio del cavo di Minebea, 1 m = un pezzo	YCC232-X
Cavo non assemblato, 6×(2×0,14 mm <sup>2</sup> C), colore guaina blu, per l'assemblaggio del cavo di Minebea, 1 m = un pezzo	YCC422-X
Connettore tondo a 14 pin per l'assemblaggio del cavo di Minebea, IP65	69Y03166

## Informazioni utili per ordini

### Indicatore di peso Combics Midrics® 1 Ex

Descrizione	Codice d'ordinazione
Indicatore di peso Midrics® 1 Ex	MIXS1

I prodotti e le soluzioni della presente scheda tecnica danno un contributo importante nei seguenti settori:



I dati tecnici indicati sono forniti a puro titolo descrittivo e non devono intendersi come caratteristiche garantite del prodotto in senso giuridico.

Con riserva di modifiche tecniche.  
Rev. 01/2024

Minebea Intec Bovenden GmbH & Co. KG  
Leinetal 2  
37120 Bovenden, Germania  
Telefono +49.551.309.83.0  
sales.industry@minebea-intec.com  
www.minebea-intec.com