



HD 2040

- ▶ Macchina di calpestio

HD 2050

- ▶ Sorgente sonora dodecaedrica

HD 2050.20

- ▶ Amplificatore digitale

HD 2050.30

- ▶ Sorgente sonora per isolamento di facciata

HD 2050.40

- ▶ Subwoofer passivo



HD 2040

Macchina di calpestio

La macchina di calpestio **HD 2040** è un generatore di rumore da impatto normalizzato per la misura dell'isolamento acustico dei solai secondo le norme ISO 140-6, ISO 140-7, ISO 140-8, ASTM E492 e E1007.

È dotata di 5 martelli in linea azionati, tramite un albero a camme, da un motore controllato da un sistema elettronico. La velocità di caduta dei martelli e la frequenza degli impatti sono costantemente monitorate per assicurare il rispetto della normativa. Indicatori a LED sul pannello frontale segnalano il corretto funzionamento di ciascun martello, rilevato mediante un sensore ottico.

I martelli sono in acciaio inossidabile temprato e indeformabili nel tempo.

È fornita di piedini di supporto con base in gomma regolabili in altezza. Sul coperchio posteriore è alloggiato il **distanziale di riferimento** per la verifica dell'altezza di caduta. Il distanziale entra nella sede con una leggera pressione, si tira per estrarlo. I piedini possono essere ruotati sotto la base per ridurre le dimensioni dell'imballo e facilitare il trasporto della macchina.

L'avvio e l'arresto dell'apparato avviene tramite un pulsante sul pannello frontale oppure a distanza mediante il radiocomando in dotazione. L'antenna va avvitata al connettore posto sulla parte superiore del coperchio; si svita per riporre l'apparato nella sua custodia.

Alimentazione da rete 100...240 Vac o dalla batteria ricaricabile agli ioni di litio alloggiata all'interno dell'apparato. Il caricabatteria è incorporato, la batteria si ricarica automaticamente quando è presente il collegamento alla rete.

La struttura in alluminio riduce il peso dell'HD2040 e la rende facilmente trasportabile.

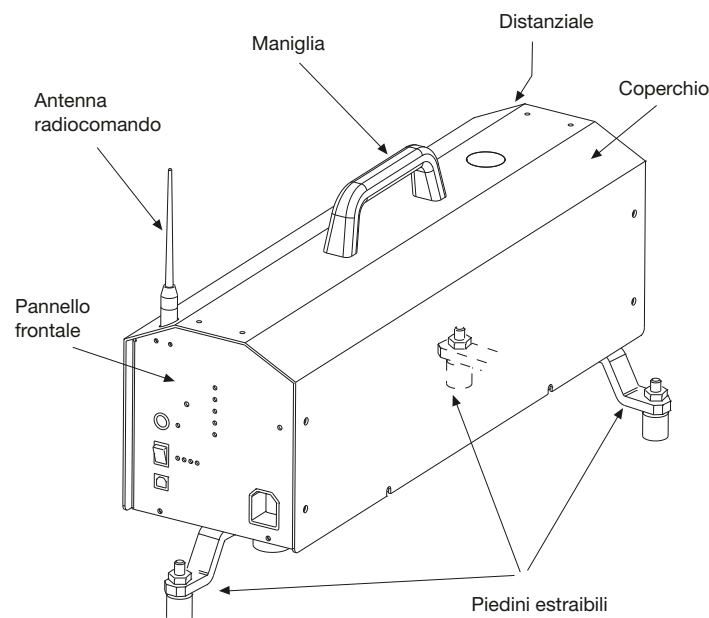
Una livella a bolla sul coperchio dell'apparato permette il posizionamento perfettamente orizzontale.

L'interno del coperchio di protezione dell'HD2040 è trattato con materiale fonoassorbente.

Caratteristiche tecniche:

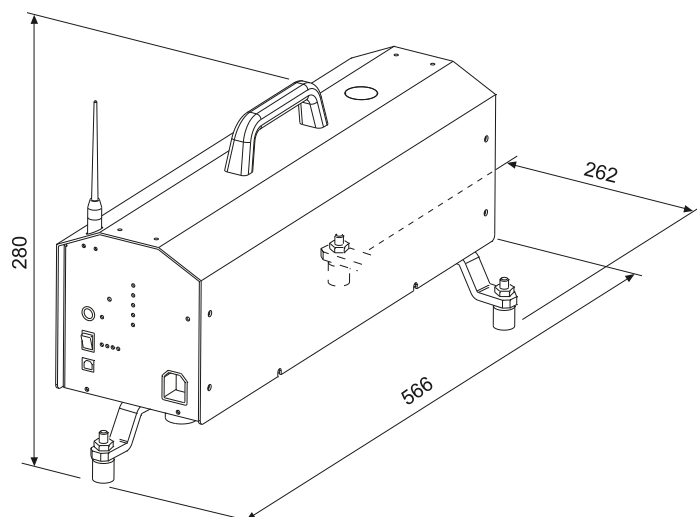
Numero martelli	5 in linea
Peso martelli	500 ± 12 g ciascuno
Altezza di caduta	40 mm
Intervallo di battuta	100 ± 20 ms
Intervallo di battuta medio	100 ± 5 ms
Intervallo tra l'impatto e il sollevamento del martello	< 80 ms
Distanza tra i martelli	100 ± 3 mm
Testa dei martelli	Diametro 30 ± 0,2 mm, superficie di impatto sferica con raggio di curvatura 500 ± 100 mm
Direzione di caduta	Perpendicolare alla superficie d'impatto entro ± 0,5°
Piedini di supporto	3 regolabili in altezza, base in gomma
Uscita seriale di servizio	USB con connettore tipo B
Controllo remoto	Tramite radiocomando (frequenza 869,525 MHz, potenza 6 mW)
Alimentazione	100...240 Vac, 50÷60 Hz Pacco batteria ricaricabile agli ioni di litio, tensione nominale 7,2 V, capacità nominale 2900 mAh
Potenza assorbita	< 30 W
Autonomia della batteria	80 min ca. di funzionamento continuo
Temperatura e umidità di funzionamento	-10...+50 °C, 0...90 %UR no condensa
Dimensioni (L x W x H)	520 x 162 x 280 mm con coperchio con manico e piedini in posizione di trasporto 566 x 262 x 280 mm con coperchio con manico e piedini in posizione di lavoro (esclusa l'antenna per il radiocomando)
Peso	11 kg la macchina completa di pacco batterie e radiocomando 5,4 kg la valigia per il trasporto
Struttura della macchina	Alluminio anodizzato e verniciato

Descrizione

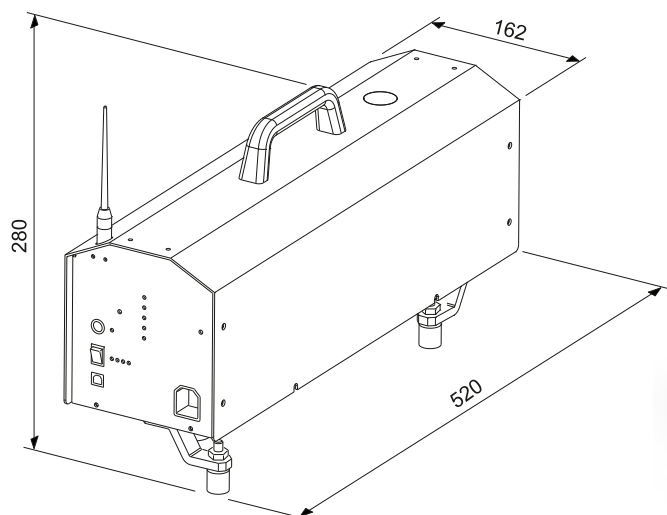


Dimensioni (mm)

Con piedini in posizione di lavoro



Con piedini in posizione di trasporto



Codici di ordinazione

HD2040: Macchina per la produzione di rumore da calpestio secondo le norme ISO 140-6, ISO 140-7, ISO 140-8, ASTM E492 e E1007. Completa di batteria ricaricabile agli ioni di litio, caricabatteria incorporato, radiocomando, manuale d'istruzioni. **Valigia per il trasporto opzionale.**

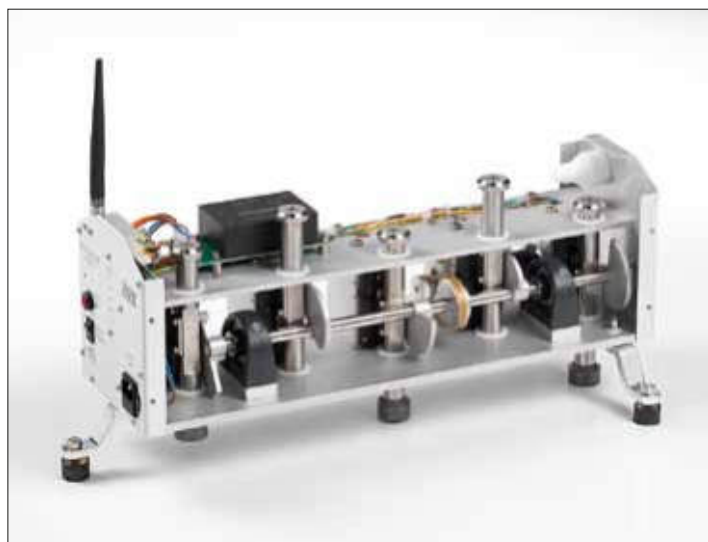
Accessori

HD2040-R: Ulteriore radiocomando. Frequenza 869,525 MHz. Potenza 6 mW.

HD2040-A: Ulteriore antenna per il radiocomando.

HD2040-V: Valigia per il trasporto della macchina.

HD2040-B: Pacco batteria di ricambio ricaricabile agli ioni di litio. Tensione nominale 7,2 V. Capacità nominale 2900 mAh.



HD 2050

Sorgente sonora dodecaedrica

Per collaudare l'isolamento acustico degli edifici, è necessario utilizzare delle sorgenti sonore che rispettino le richieste di specifiche norme tecniche ISO.

Delta Ohm ha sviluppato un sistema per la misura dei requisiti acustici passivi che integra le caratteristiche più avanzate richieste per questo tipo di apparecchiature.

L'esigenza di elevati livelli di emissione acustica, necessari per far fronte a sempre crescenti valori di isolamento dei moderni edifici, è stata fatta coesistere con una portabilità e versatilità tra le migliori oggi sul mercato.

HD 2050 è una sorgente sonora composta di 12 altoparlanti disposti su uno chassis dodecaedrico, in grado di irradiare energia sonora ad alta potenza in tutte le direzioni con una direzionalità conforme alla ISO 3382.

La sorgente sonora è integrabile con il sistema di amplificazione digitale **HD 2050.20**, il quale oltre a fornire un'elevata potenza offre un equalizzatore in grado di adattare la risposta del sistema a tutte le esigenze di misura.

Caratteristiche:

- Conforme ISO 140-3, ISO 3382, d.p.c.m. 5/12/97, UNI 11367.
- Impostazione setup personalizzato con curve di equalizzazione utente.
- **Elevata Potenza Sonora**
Con una potenza sonora di oltre **120 dB (LIN)** re 1pW, l'HD 2050 consente misure anche di pareti molto isolanti laddove il rapporto segnale/rumore nell'ambiente ricevente diventa critico. Il range di frequenza lineare in 1/3 oct da **80 Hz a 10 kHz** consente agevolmente di coprire le richieste delle norme tecniche per la misura dei requisiti acustici passivi degli edifici. In aggiunta l'estensione dello spettro oltre il canonico range 100 Hz ÷ 3150 Hz consente di utilizzare efficacemente il sistema HD 2050 anche per misure di acustica architettonica. Il subwoofer opzionale HD 2050.40 estende ulteriormente la risposta e la potenza in bassa frequenza per coprire applicazioni specifiche in grandi ambienti.
- **Versatilità di utilizzo grazie all'amplificazione digitale**
L'equalizzatore integrato nel sistema di amplificazione HD 2050.20 permette di modificare lo spettro di emissione dell'HD 2050. In questo modo particolari esigenze di misura possono essere soddisfatte agevolmente, come per esempio la necessità di concentrare maggiore potenza acustica in determinate zone dello spettro di frequenza. Il software di gestione dell'equalizzazione, fornito assieme all'amplificatore, consente di personalizzare la curva di emissione e di memorizzarla per essere poi caricata e attivata nel sistema amplificatore-dodecaedro.
- **Leggerezza e trasportabilità**
Con un peso di soli 9 kg e un diametro esterno di 385 mm, HD 2050 è uno dei dodecaedri più leggeri sul mercato. L'amplificatore digitale HD 2050.20 fornisce una potenza di oltre 1000 W su 12 ohm e viene fornito con un flight case estremamente robusto e leggero. Il sistema HD 2050 è pensato per la portabilità in cantiere. Il dodecaedro ha una maniglia di trasporto a T ergonomica e robusta.

Accessori

Sono disponibili accessori utili al trasporto ed al posizionamento: stativo con rotelle ripiegabile **HD 2050.1** (altezza minima 1300 mm, altezza massima 2050 mm), flight-case **HD 2050-V**. Inoltre, per ottenere le migliori prestazioni, il dodecaedro va abbinato all'amplificatore **HD 2050.20** con radiocomando **HD 2050.20R**, ed al subwoofer **HD 2050.40** per l'estensione della risposta fino a 20 Hz.

Applicazioni:

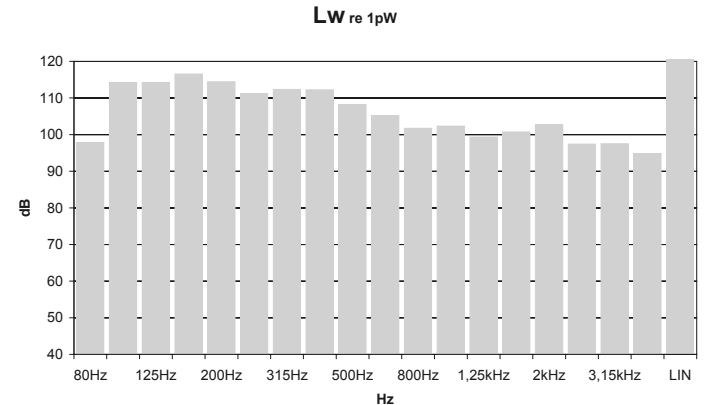
- Isolamento acustico
- Assorbimento acustico
- Tempo di riverberazione
- Acustica architettonica
- Risposta all'impulso

Specifiche tecniche:

Norme di riferimento	ISO 140-3: 2006 ISO 3382: 2001
Impedenza nominale	12 + 12 ohm
Potenza	Peak 540 + 540 W Nom. 180 + 180 W
Altoparlanti	12 x 5"
Range di frequenza	80 Hz ÷ 16 kHz (bande 1/3 ottava)
Connettori	Neutrik® NL4FC speakON
Potenza sonora	oltre 120 dB re 1pW (10 ⁻¹² W)
Dimensioni	Diametro 385 mm
Peso	9 kg
Trasporto	Maniglia a T Flight-case

Note: Neutrik® is a registered trademark of Neutrik AG.

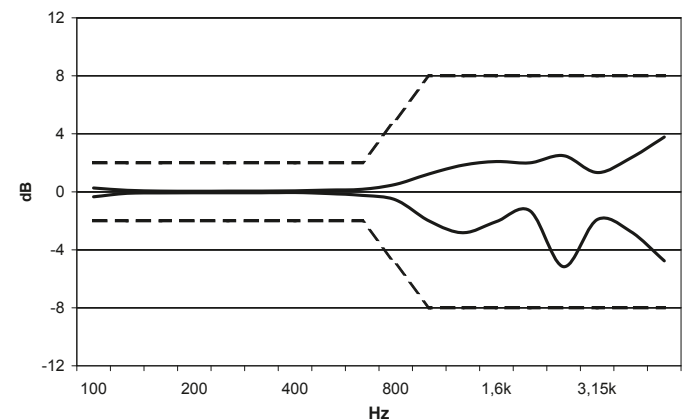
Potenza sonora



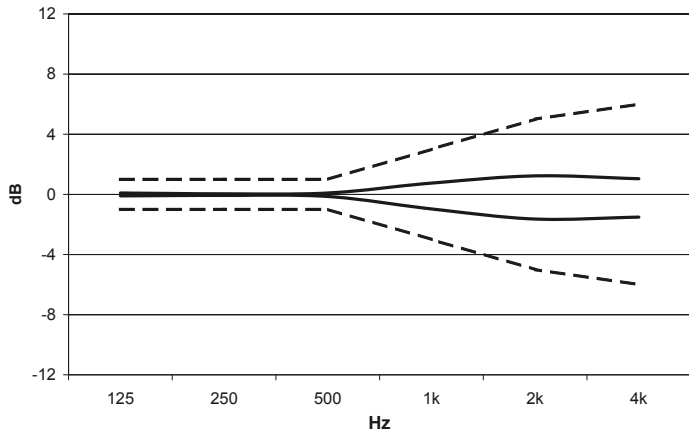
Direzionalità:

HD 2050 è conforme alle richieste delle norme ISO 140-3 e ISO 3382. I diagrammi della risposta direzionale sul piano orizzontale misurata in bande di 1/1 ottava mostrano il comportamento idealmente isotropo dell'HD 2050. Al di sotto di 1000Hz l'altoparlante non presenta direzionalità significativa.

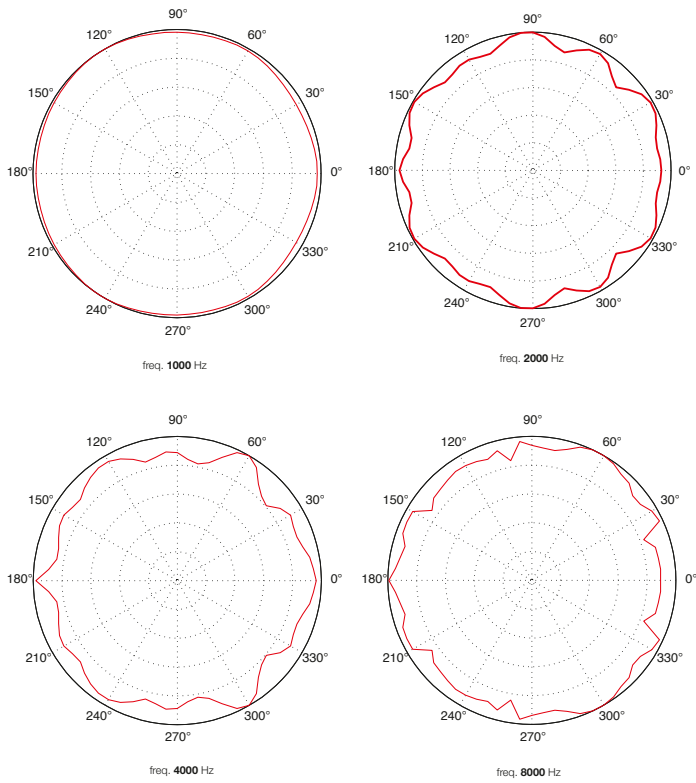
Direttività ISO 140



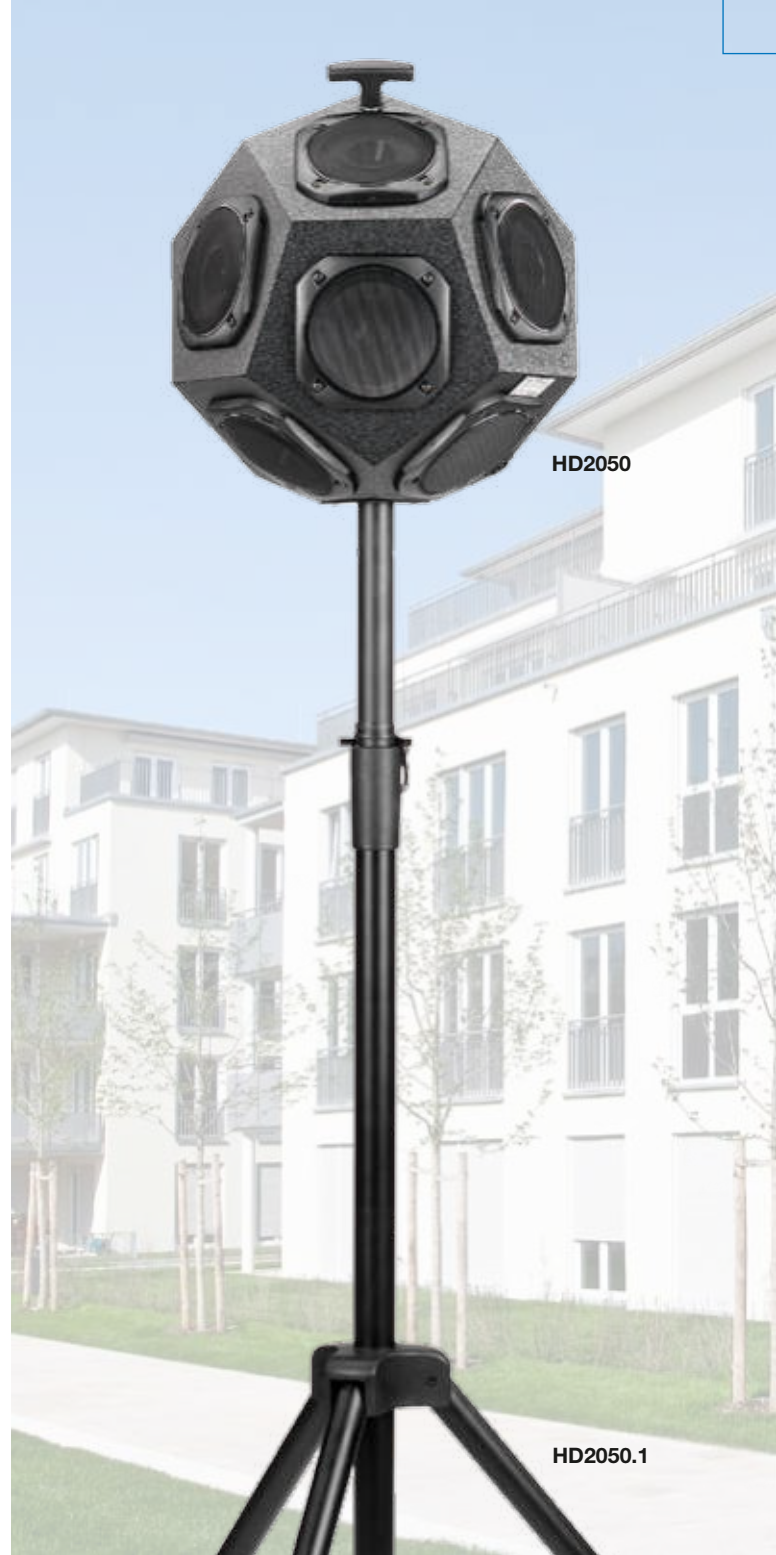
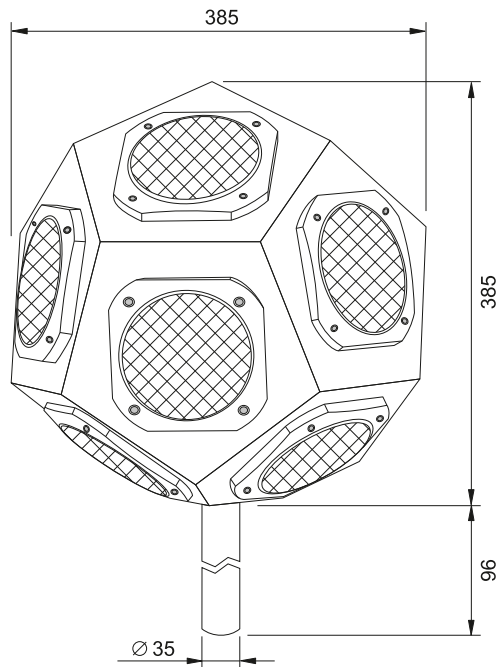
Direttività ISO 3382



Diagrammi polari: 10 dB / div. – settori 30°



Dimensioni (mm)



Codici di ordinazione

HD2050 Dodecaedro conforme alle norme ISO 140-3 e ISO 3382. Completo di cavo di segnale HD 2050.1.5 e cavo HD 2050.1.L.

Accessori

HD2050.1: Stativo per dodecaedro HD 2050, con rotelle, estensibile e ripiegabile. Altezza minima 1300 mm, altezza massima 2050 mm. Sistema smorzante dell'asta.

HD2050.1.5: Cavo di segnale, lunghezza 5 m.

HD2050.1.L: Cavo di segnale a L.

HD2050V: Valigia per dodecaedro HD 2050.

HD2050.20: Amplificatore digitale con equalizzatore parametrico integrato. Completo di flight-case, cavo di alimentazione **HD 2050.2**, cavo di collegamento **HD 2050.20.1** e kit radiocomando **HD 2050.20R**.

HD2050.20R: Kit radiocomando per il controllo del generatore interno dell'**HD 2050.20**. Composto da ricevitore e trasmettitore con pulsante di attivazione. Portata di utilizzo fino a 100 m.

HD2050B: Kit per alimentazione a batterie. 4 batterie 100 VA – 700 W. Autonomia 15 minuti alla potenza max.

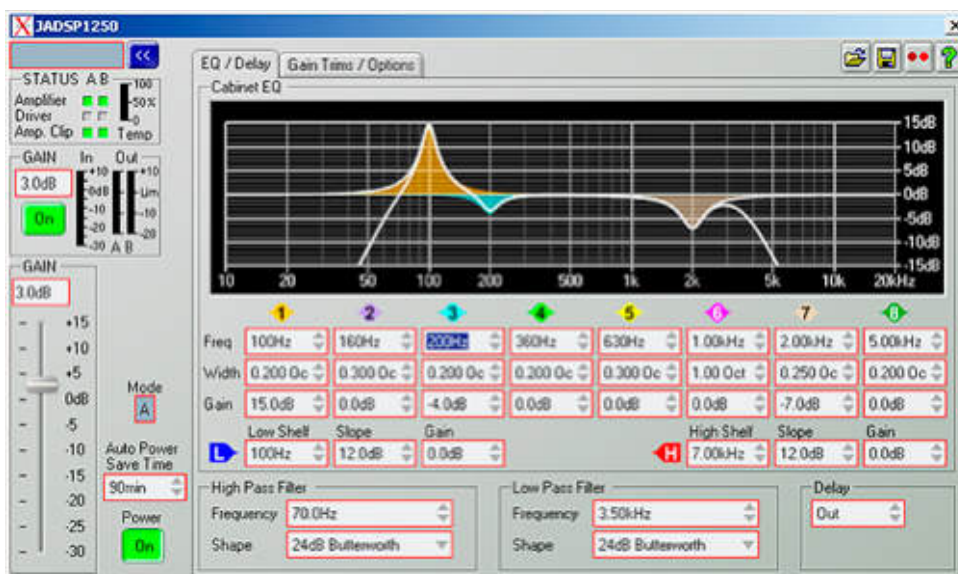
HD 2050.20

Amplificatore digitale

HD 2050.20 è un amplificatore digitale ad alta potenza e integra un generatore di rumore bianco e rosa a controllo remoto. Grazie all'ingresso ausiliario è possibile pilotarlo con un generatore esterno per applicare, ad esempio, segnali sine sweep.

Per non influire sui livelli misurati, un controllore permette di spegnere automaticamente la ventola di raffreddamento quando si eseguono misure in ambienti silenziosi o quando si misurano tempi di riverberazione con sorgente interrotta; in questo caso la ventola viene spenta automaticamente quando si interrompe l'emissione del generatore.

Con il software di controllo Podware dell'equalizzatore parametrico è possibile, anche in real time, attivare funzioni di mute, guadagno, equalizzatore parametrico a 8 bande più due filtri shelving e due filtri HP e LP, ritardo. I setup creati possono essere memorizzati nell'amplificatore HD 2050.20.

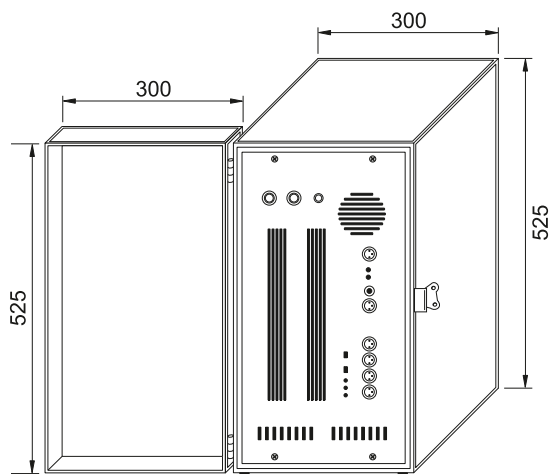


Specifiche tecniche:

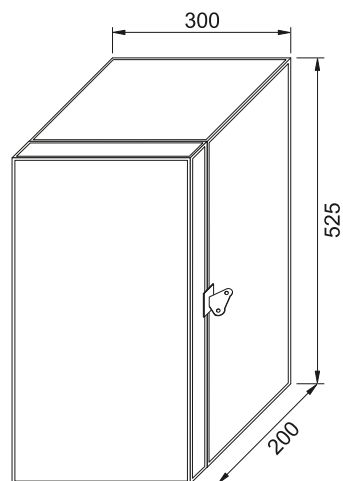
Norme di riferimento	EN 55103-1 (Emissioni), EN 55103-2 (Immunità) EN 6065, classe 1 (Sicurezza)
Tipo	Digitale, classe D
Potenza Max	1200 W @ 12 ohm
Potenza continua	2 x 530 W RMS
Ingresso per generatore esterno	Con controllo di livello
Alimentazione	230 Vac (±10%), 50-60 Hz
Risposta in frequenza	20 Hz ÷ 20 kHz
THD	< 0.1% @ 1 kHz
Generatore di rumore	Bianco/Rosa con controllo di livello Connettore Output: Neutrik® XLR
Connettori	Input: Neutrik® Combo Output: Neutrik® NL4FC speakON AC Power: Neutrik® powerCON
Limitatore di livello RMS	Controllo sulla potenza massima sopportata dal diffusore HD 2050
Indicatori di stato	Mute, Active, Power ON
Protezioni	Short circuit, thermal, ultrasonic e RF, clip limiter, DC Fault PS shutdown
Dimensioni con flight-case	300 x 525 x 200 mm
Peso	11.8 kg con flight-case

Note: Neutrik® is a registered trademark of Neutrik AG.

Dimensioni (mm)



Amplificatore con flight-case aperto



Amplificatore con flight-case chiuso



HD2050.20

HD2050.1.5



HD2050.1.2



HD2050.20.1



HD2050.20.2



HD2050.1.L



Codici di ordinazione

HD2050.20: Amplificatore digitale con equalizzatore parametrico integrato. Completo di flight-case, cavo di alimentazione **HD 2050.2**, e kit radiocomando **HD 2050.20R**.

Accessori

HD2050.1.5: Cavo di segnale, lunghezza 5 m.

HD2050.20R: Kit radiocomando per il controllo del generatore interno dell'**HD 2050.20**. Composto da ricevitore e trasmettitore con pulsante di attivazione. Portata di utilizzo fino a 100 m.

HD2050B: Kit per alimentazione a batterie. 4 batterie 100 VA – 700 W. Autonomia 15 minuti alla potenza max.

HD 2050.30

Sorgente sonora per isolamento di facciata

La cassa di facciata passiva **HD 2050.30** è lo strumento ideale per generare un campo sonoro uniforme sul fronte di un edificio.

HD 2050.30 offre non solo l'elevata potenza di emissione in un range di frequenza esteso da 70 Hz a 20 kHz, necessaria per sovrastare eventuale rumore di fondo, ma anche una distribuzione sonora uniforme soprattutto alle alte frequenze, garantita dalla particolare costruzione del driver per le alte frequenze. Grazie a questa soluzione vengono ridotti notevolmente i fenomeni di concentrazione, soprattutto sulla gamma alta, dovuti alla direzionalità dei normali trasduttori quando sono utilizzati vicino alla parete, viene quindi migliorata la precisione delle misure.

Caratteristiche:

• Elevata Potenza Sonora

Un spl di 129 dB permette alla cassa **HD 2050.30** di effettuare misure su facciate molto isolanti anche in presenza di elevato rumore di fondo.

• Versatilità

La cassa **HD 2050.30** è posizionabile agevolmente in tutte le situazioni tipiche dei collaudi di facciate. È disponibile un **supporto specifico per il posizionamento a 45°** sia a terra che su stativo, guadagnando con quest'ultimo sistema metri preziosi nella distanza dalla facciata. Il peso di 13,5 kg rappresenta il giusto compromesso tra prestazione in potenza e trasportabilità.

- Ottima diffusione del campo acustico ad alta frequenza.
- Controllo remoto con l'amplificatore digitale HD 2050.20.

Applicazioni:

- Isolamento acustico facciate
- Assorbimento acustico

Accessori

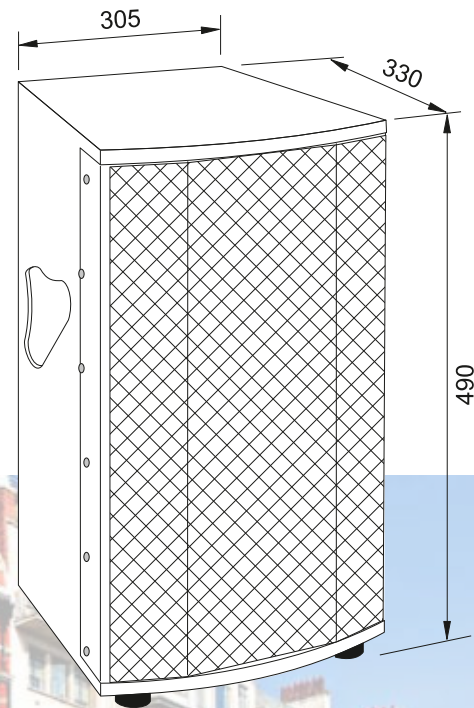
Sono disponibili accessori utili al trasporto ed al posizionamento: stativo con rotelle ripiegabile HD 2050.1 (altezza minima 1300 mm, altezza massima 2050 mm), custodia HD2050.30.1.

Specifiche tecniche:

Potenza RMS	300 W
Impedenza nominale	8 ohm
Altoparlanti	Bassa frequenza 1 x 10" (magnete neodimio) Alta frequenza 1 x 1" (Mylar®)
Emissione	129 dB spl picco @ 1 m
Range di frequenza	70 Hz ÷ 20 kHz
Connettori	2x Neutrik® NL4 speakON
Dimensioni	305 x 490 x 330 cm
Peso	13,5 kg
Trasporto	Borsa di protezione con bretelle e maniglia
Finitura	Geal-coat antigraffio
Amplificazione	Abbinabile all'amplificatore digitale HD 2050.20
Supporto	Orientabile a 45° con foro passante per montaggio su stativo standard HD 2050.1

Note: Mylar® is a registered trademark of Dupont Teijin Films. Neutrik® is a registered trademark of Neutrik AG.

Dimensioni (mm)



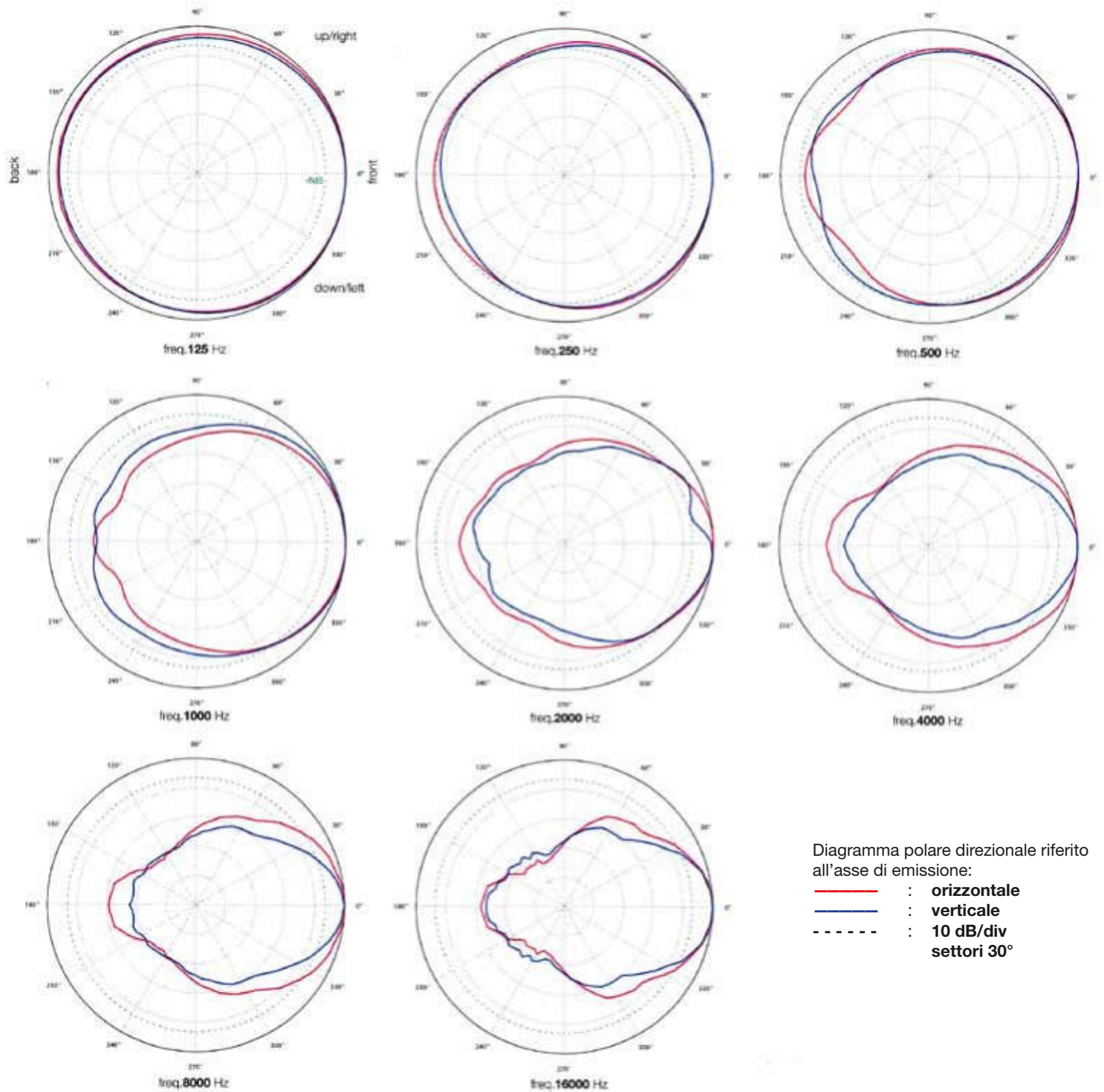
HD2050.30

Ingressi



Direzionalità:

Diagrammi polari direzionali riferiti all'asse di emissione.



Codici di ordinazione

HD2050.30: Cassa di facciata (cavo di segnale HD 2050.1.5 non incluso).

Accessori

HD2050.30.1: Custodia di protezione per la cassa di facciata HD 2050.30.

HD2050.30.2: Supporto a 45° per la cassa di facciata HD 2050.30. Permette di orientare la cassa a 45° o di issarla sullo stativo HD 2050.1.

HD2050.1: Stativo con rotelle, estensibile e ripiegabile. Altezza minima 1300 mm, altezza massima 2050 mm. Sistema smorzante dell'asta.

HD2050.1.5: Cavo di segnale, lunghezza 5 m.

HD2050.20: Amplificatore digitale con equalizzatore parametrico integrato. Completo di flight-case, cavo di alimentazione HD 2050.2 e kit radiocomando HD 2050.20R.

HD 2050.40

Subwoofer passivo

Il subwoofer passivo **HD 2050.40** è stato pensato per funzionare in abbinamento con il dodecaedro HD 2050. Il sistema composto dal subwoofer HD 2050.40, dal dodecaedro HD 2050 e dall'amplificatore digitale HD 2050.20 permette di rispondere a esigenze di misura dell'isolamento molto spinte.

Laboratori di prove acustiche, produttori di materiali con elevate caratteristiche isolanti, tecnici acustici con esigenze di misura specifiche o in generale laddove sia necessaria molta energia sonora a bassa e alta frequenza, troveranno nel sistema uno strumento completo ed efficace.

Caratteristiche:

• Isolamento acustico di materiali molto isolanti

Un spl di 130 dB nel range di frequenza **45 Hz ÷ 120 Hz** permette al subwoofer HD 2050.40, abbinato al dodecaedro HD 2050 e all'amplificatore digitale HD 2050.20, di misurare isolamenti estremamente elevati anche alle basse frequenze. HD 2050.40 è la soluzione corretta per laboratori con esigenze di misura al passo con lo sviluppo dei materiali isolanti del settore edile e navale.

• Acustica architettonica di grandi ambienti

HD 2050.40 integra il dodecaedro HD 2050 in applicazioni di misura del tempo di riverberazione per ambienti di grande volume. Spesso le caratteristiche di potenza ed estensione in frequenza degli altoparlanti dodecaedrici, in tali ambienti, non sono sufficienti a ricreare un campo sonoro sufficientemente diffuso o elevati livelli di pressione sonora su pareti di grande superficie. Le misure in queste condizioni di campo sonoro possono essere inattendibili o troppo dipendenti dalla necessità di avere una rumorosità di fondo molto ridotta. In questi casi HD 2050.40 è la soluzione di misura corretta.

Applicazioni:

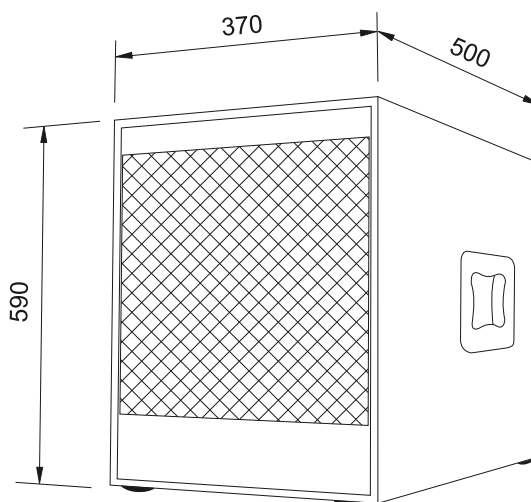
- Isolamento acustico spinto
- Assorbimento acustico
- Tempo di riverberazione di grandi ambienti

Specifiche tecniche:

Potenza RMS	500 W
Impedenza nominale	4 ohm
Altoparlante	LF 1 x 12" (magnete neodimio)
Emissione	130 dB spl picco @ 1 m
Range di frequenza	45 Hz ÷ 120 Hz
Connettori	2x Neutrik® NL4 speakON
Dimensioni	590 x 500 x 370 mm
Peso	22 kg
Finitura	Geal-coat antigraffio
Amplificazione	Abbinabile all'amplificatore digitale HD 2050.20

Note: Neutrik® is a registered trademark of Neutrik AG.

Dimensioni (mm)



HD2050.40

Ingressi



Codici di ordinazione

HD2050.40: Subwoofer completo di rotelle per il trasporto. (Per il collegamento al dodecaedro HD 2050 è necessario il cavo di segnale HD 2050.1 non incluso)

Accessori

HD2050.40.1: Asta telescopica per montare il dodecaedro sul subwoofer HD 2050.40. Altezza minima 1370 mm, altezza massima 1970 mm (subwoofer + asta + rotelle).

HD2050.1.5: Cavo di segnale, lunghezza 5 m.

HD2050.1.2: Cavo di segnale, lunghezza 2 m.

Codici di ordinazione per un sistema completo per acustica edilizia

HD2040: Macchina per la produzione di rumore da calpestio secondo le norme ISO 140-6, ISO 140-7, ISO 140-8, ASTM E492 e E1007. Completa di batteria ricaricabile agli ioni di litio HD 2040-B, caricabatteria incorporato, radiocomando HD 2040-R, antenna HD 2040-A, manuale d'istruzioni. **Valigia per il trasporto opzionale.**

HD2040-V: Valigia per il trasporto della macchina di calpestio HD 2040.

HD2050: Dodecaedro conforme alle norme ISO 140-3 e ISO 3382. Completo di cavo di segnale HD 2050.1.5 e cavo HD 2050.1.L.

HD2050V: Valigia per dodecaedro HD 2050.

HD2050.1: Stativo per dodecaedro HD 2050, con rotelle, estensibile e ripiegabile. Altezza minima 1300 mm, altezza massima 2050 mm. Sistema smorzante dell'asta.

HD2050.1.S: Borsa di trasporto per stativo HD 2050.1 e asta telescopica HD 2050.40.1.

HD2050.20: Amplificatore digitale con equalizzatore parametrico integrato. Completo di flight-case, cavo di alimentazione HD 2050.2 e kit radiocomando HD 2050.20R.

HD2050B: Kit per alimentazione a batterie. 4 batterie 100 VA – 700 W. Autonomia 15 minuti alla potenza max.

HD2050.20R: Kit radiocomando per il controllo del generatore interno dell'HD 2050.20. Composto da ricevitore e trasmettitore con pulsante di attivazione. Portata di utilizzo fino a 100 m.

HD2050.30: Cassa di facciata (cavo di segnale HD 2050.1.5 non incluso).

HD2050.30.1: Custodia di protezione per la cassa di facciata HD 2050.30.

HD2050.30.2: Supporto a 45° per la cassa di facciata HD 2050.30. Permette di orientare la cassa a 45° e di issarla sullo stativo HD 2050.1.

HD2050.40: Subwoofer completo di rotelle per il trasporto. (Per il collegamento al dodecaedro HD 2050 è necessario il cavo di segnale HD 2050.1 non incluso)

HD2050.40.1: Asta telescopica per montare il dodecaedro sul subwoofer HD 2050.40. Altezza minima 1370 mm, altezza massima 1970 mm (subwoofer + asta + rotelle).

HD2050.1.5: Cavo di segnale, lunghezza 5 m.

HD2050.1.2: Cavo di segnale, lunghezza 2 m.

HD2050.20.2: Cavo di alimentazione da rete elettrica per amplificatore HD 2050.20.

HD2050.1.L: Cavo di segnale interruttore a L per dodecaedro.



HD2050.40.1



HD2050.40

Costruzione strumenti scientifici di misura portatili, da tavolo, da processo.

Trasmettitori e regolatori a loop di corrente o tensione

Temperatura - Umidità, Dew point - Pressione - CO₂

Velocità dell'aria - Luce - Radiazioni ottiche - Acustica - Vibrazione

pH - Conducibilità - Ossigeno disciolto - Torbidità

Elementi per stazioni meteorologiche - Microclima



LAT N° 124 Membro degli Accordi di Mutuo Riconoscimento EA, IAF e ILAC

Temperatura - Umidità - Pressione - Velocità dell'aria

Acustica - Fotometria/Radiometria

CE CONFORMITY

- **Safety:** EN61000-4-2, EN61010-1 Level 3
- **Electrostatic discharge:** EN61000-4-2 Level 3
- **Electric fast transients:** EN61000-4-4 Level 3, EN61000-4-5 Level 3
- **Voltage variations:** EN61000-4-11
- **Electromagnetic interference susceptibility:** IEC1000-4-3
- **Electromagnetic interference emission:** EN55022 class B

