

PYRAsense 10

Delta OHM

Member of GHM GROUP

Una nuova famiglia di piranometri con funzioni diagnostiche e sensore di inclinazione

INTRODUZIONE

La famiglia di piranometri **PYRAsense** porta la tecnologia di misura della radiazione globale ad un livello superiore!

A seconda del modello e in base alla norma ISO 9060:2018 e alle raccomandazioni del WMO (World Meteorological Organization), i piranometri si distinguono in:

- "Spectrally Flat" Classe A (Qualità alta)
- "Spectrally Flat" Classe B (Qualità buona)
- "Spectrally Flat" Classe C (Qualità media)

Basati su un accurato sensore a termopila, tutti i modelli sono stati progettati per soddisfare molteplici esigenze: dalla migliore soluzione economica per misurare l'efficienza solare (Classe C) alla soluzione per quelle applicazioni dove sono richieste le migliori prestazioni possibili (Classe A).

FUNZIONALITÀ

Sensori diagnostici interni

Per la misura di temperatura, umidità relativa e pressione.

Le condizioni operative del piranometro possono essere tenute sotto controllo e si possono prevedere in anticipo eventuali interventi di manutenzione, garantendo così misure sempre affidabili.

Livella a bolla integrata

Per facilitare il posizionamento orizzontale durante l'installazione.

Inoltre, il piranometro può essere equipaggiato con un sensore opzionale di angolo di inclinazione (tilt) che permette il monitoraggio continuo della corretta installazione.

Schermo di protezione

Per resistere ai raggi solari UV.

CONFIGURAZIONE & MISURA

I sensori

Tramite il software applicativo per PC **DATAsense**, è possibile configurare il sensore (parametri Modbus, campo di misura dell'uscita analogica, ecc.), monitorare le misure in tempo reale e salvare in un file i valori rilevati durante la connessione.

Uscita RS485 Modbus-RTU isolata + uscita analogica aggiuntiva opzionale

Configurabile 0...10 V, 0...5 V, 0...1 V, 4...20 mA o 0...20 mA.

Campo di misura di irradiazione

Configurabile per l'uscita analogica.

Rapporto di taratura

I piranometri sono forniti calibrati di fabbrica in accordo alla norma ISO 9847:2023 (Type A1) e con un Rapporto di taratura individuale.



TECNOLOGIA INTELLIGENTE

Sensori diagnostici interni per tenere le condizioni operative sotto controllo.



MANUTENZIONE MINIMA

Grazie alla diagnostica, è possibile sapere sempre quando è necessario intervenire.

Vita media superiore a 10 anni.



CONFORME AGLI STANDARD

Spectrally Flat Classe A secondo ISO 9060.

Conforme alle raccomandazioni WMO e ai requisiti IEC 61724-1.



CONFIGURAZIONE & INSTALLAZIONE FACILI E VELOCI

Livella a bolla integrata e sensore di tilt opzionale per garantire un'installazione accurata in qualsiasi posizione.

Configurazione e monitoraggio dei dati in tempo reale tramite software.



AMPIA FLESSIBILITÀ

Uscita RS485 Modbus-RTU isolata galvanicamente + uscita analogica opzionale, configurabile dall'utente.



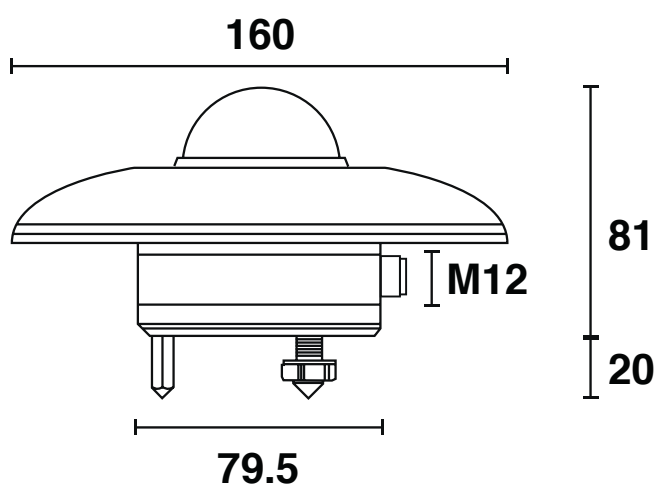
ACCURATO E AFFIDABILE

Fornito calibrato di fabbrica con rapporto di taratura individuale.

Certificato di taratura ISO 17025 disponibile su richiesta.

Caratteristiche tecniche

Sensore	Termopila
Campo di misura	-200...4000 W/m ² Il campo di misura di irradiazione per l'uscita analogica è configurabile dall'utente (default 0...2000 W/m ²)
Risoluzione	0,1 W/m ²
Campo di vista	2π sr
Campo spettrale (50%)	283 ÷ 2800 nm
Uscita	RS485 Modbus-RTU (isolata) Uscita analogica aggiuntiva opzionale configurabile 4...20 mA (default), 0...20 mA, 0...1 V, 0...5 V o 0...10 V
Alimentazione	7...30 Vdc per uscita RS485 10...30 Vdc per uscita analogica (tranne 0...10 V) 15...30 Vdc per uscita 0...10 V
Consumo	15 mA @ 24 Vdc
Connesione	M12 5 poli (versione con solo uscita RS485 Modbus-RTU) M12 8 poli (versione con uscita analogica aggiuntiva)
Peso	620 g ca.
Condizioni operative	-40...+80 °C / 0...100 %UR
Accuratezza livella a bolla	< 0,2°
Grado di protezione	IP 67
MTBF	> 10 anni
Materiali	Contenitore: alluminio anodizzato Schermo: ASA Cupola: vetro ottico



Caratteristiche tecniche secondo ISO 9060:2018

Tempo di risposta (95%)	< 2 s	
Offset dello zero	a) risposta ad una radiazione termica di 200 W/m ²	< ± 7 W/m ²
	b) risposta ad una variazione della temperatura ambiente di 5 K/h	< ±2 W/m ²
	c) offset dello zero totale inclusi gli effetti a), b) e altre fonti	< ±10 W/m ²
Instabilità a lungo termine (1 anno)	< ± 0,5 %	
Non linearità	< ± 0,2 %	
Risposta direzionale (fino a 80° con fascio 1000 W/m ²)	< ± 10 W/m ²	
Errore spettrale	< ± 0,2 %	
Risposta in temperatura (-10...+40°C)	< ± 0,5 %	
Risposta in funzione del Tilt	< ± 0,2 %	

Misure aggiuntive

Temperatura interna	campo di misura	-40...+80 °C
	risoluzione	0,1 °C
	accuratezza	± 0,5 °C (0...60 °C)
Umidità relativa interna	campo di misura	0...100 %UR
	risoluzione	0,1 %UR
	accuratezza	± 3 %UR @25 °C (20...80 %UR)
Pressione interna	campo di misura	300...1100 hPa
	risoluzione	0,1 hPa
	accuratezza	± 1 hPa (0...60 °C)
Angolo di inclinazione	campo di misura	0°...+180°
	risoluzione	0,1°
	accuratezza	< 0,5°

Delta OHM

Member of GHM GROUP

Per garantire la qualità dei nostri strumenti, lavoriamo costantemente al miglioramento dei prodotti. Ciò potrebbe implicare cambiamenti nelle specifiche; vi consigliamo di controllare sempre il nostro sito web per la versione più recente della nostra documentazione.

Distribuito da:

GEASS Srl
Via Ambrosini 8/2 - 10151 Torino
Tel: 0112291578
commerciale@geass.com